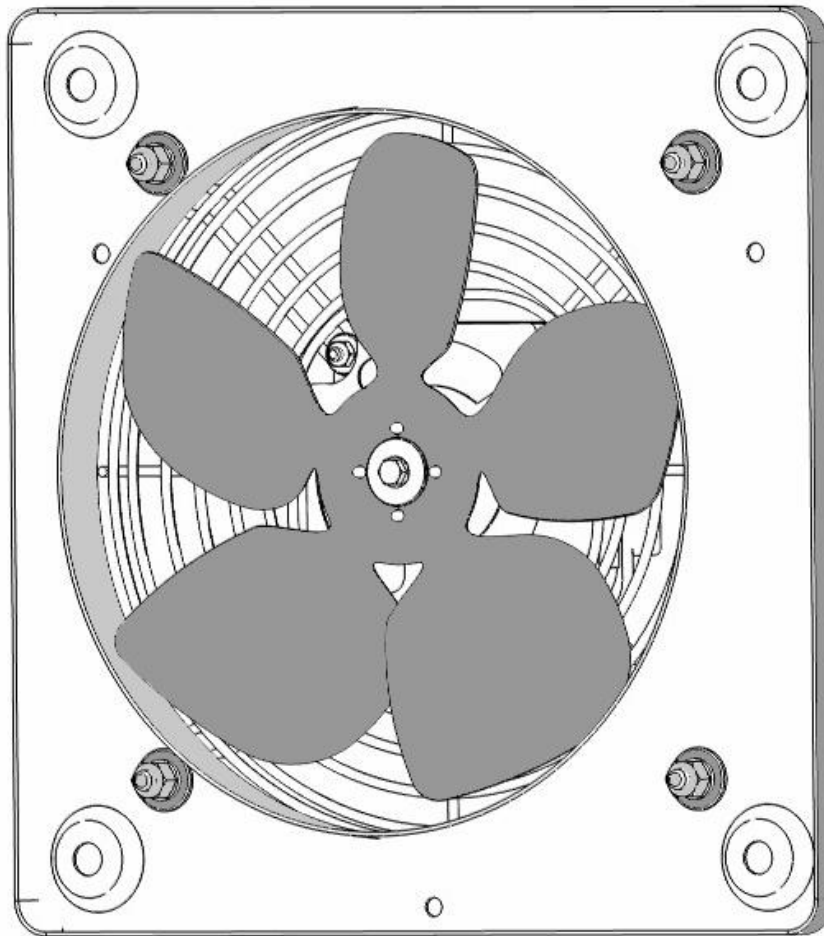


HCD



Manual del Usuario
User Manual
Manuel d'Utilisation
Betriebsanleitung

Manual do Utilizador
Manuale Utente
Käyttöohje
Руководство пользователя

Fig. 1

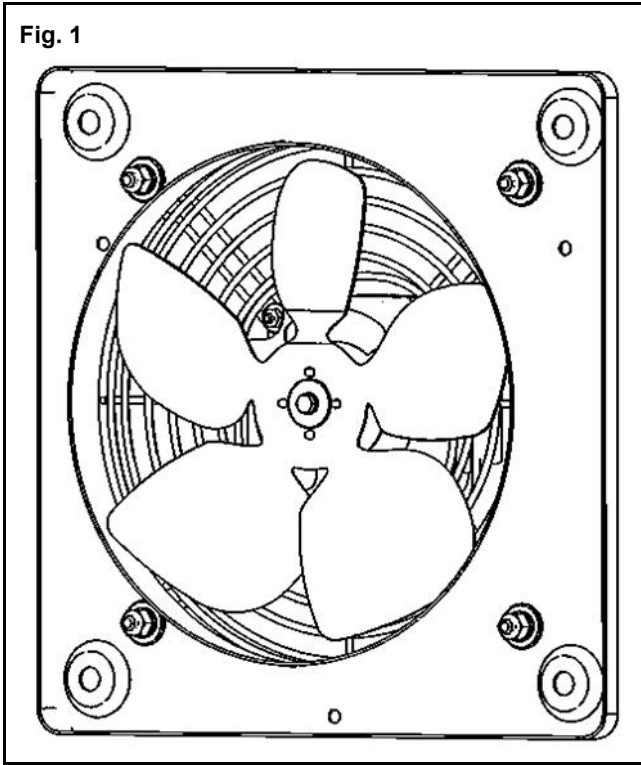


Fig. 2

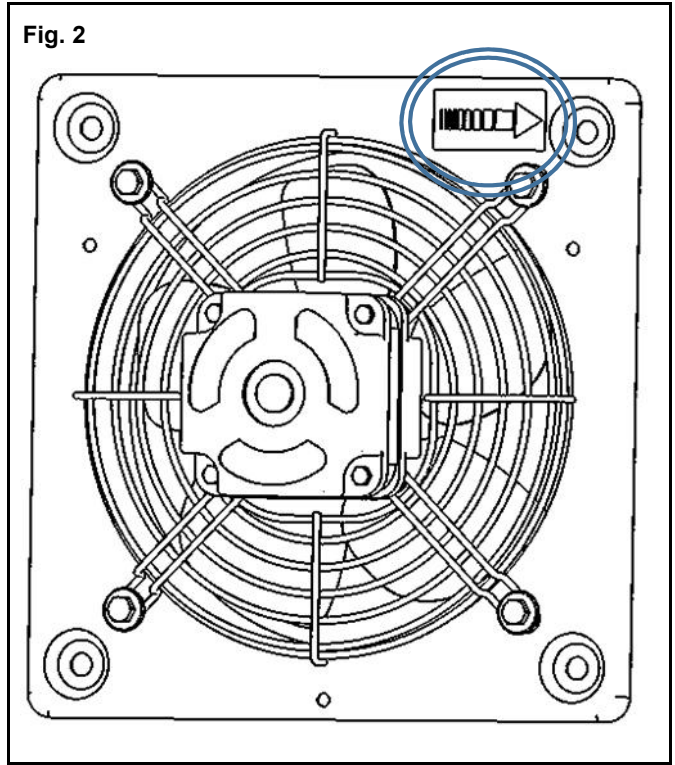


Fig. 3

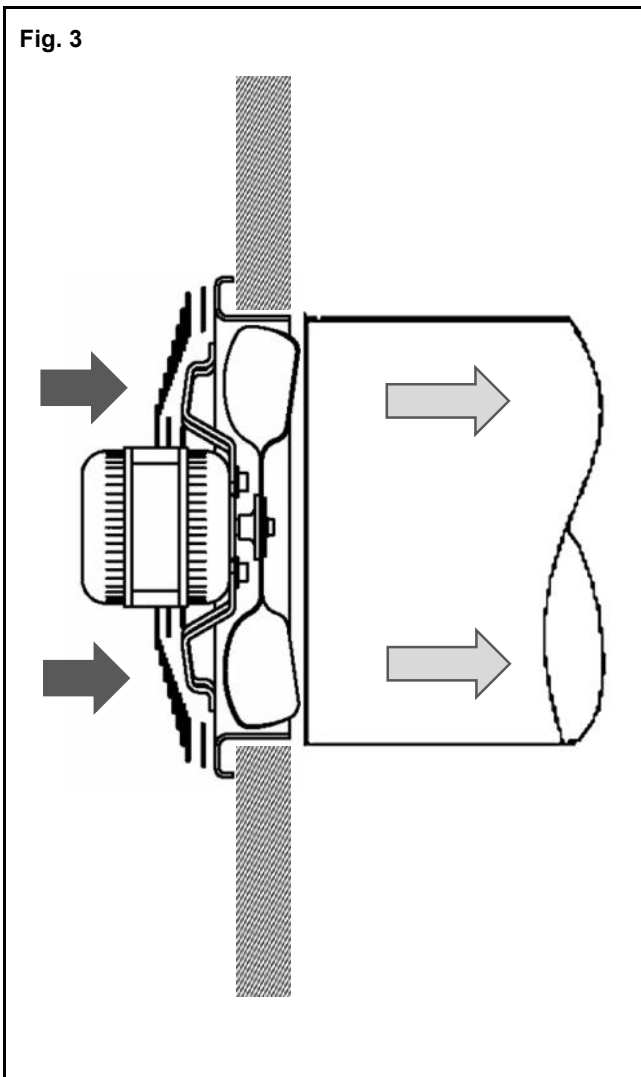
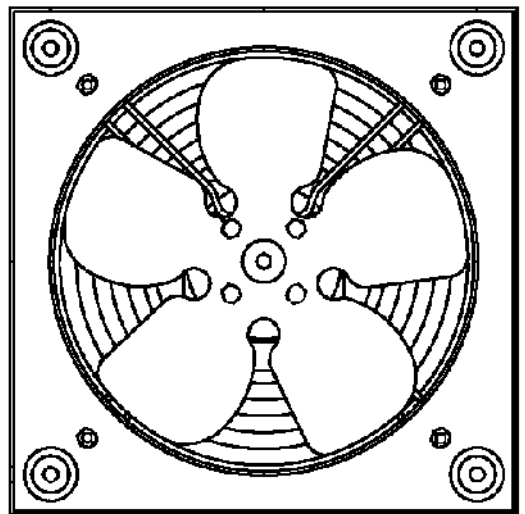


Fig. 4

HCD 20,
25, 30 i
35



HCD 40

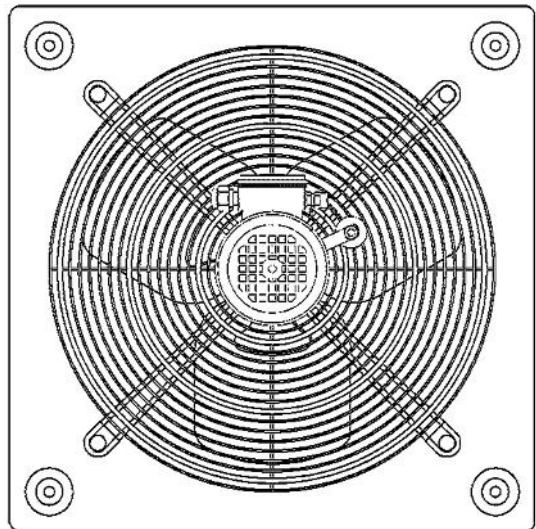


Fig. 4
50 Hz Models

Model	Speed (r/min)	Max. Admis. Current (A)		Max. Electr. Power (W)	Maximum Flow (m3/h)	Rad. Noise Level dB(A)	Approx. Weight (Kg)
		230V					
HCD-20-4M	1350	0,21		36	560	38	1,15
HCD-25-4M	1340	0,25		41	960	43	1,60
HCD-30-4M	1360	0,51		76	1350	48	2,15
HCD-35-4M	1365	0,80		115	1820	53	6,20
HCD-40-4M	1410	1,00		150	3100	57	7,20

Fig. 5
60 Hz Models

Model	Speed (r/min)	Max. Admis. Current (A)		Max. Electr. Power (W)	Maximum Flow (m3/h)	Rad. Noise Level dB(A)	Approx. Weight (Kg)
		110V	220V				
HCD-20-4M	1580	0,45	0,21	36	560	38	1,15
HCD-25-4M	1550	0,63	0,25	50	960	43	1,60
HCD-30-4M	1550	0,76	0,51	76	1350	48	2,15
HCD-35-4M	1460	1,53	0,80	115	1820	53	6,20
HCD-40-4M	1550	2,20	1,10	180	3100	57	7,20

1. Inicio

Todos los ventiladores **SODECA**, en adelante *el fabricante*, así como la línea completa de accesorios, han sido fabricados bajo los estándares más rigurosos de procesos de producción, sistemas y aseguramiento de calidad.

Su estructura de proyecto, ensayos, fabricación y control, está configurada de acuerdo con las normativas de la EU y muy particularmente en lo referente a las normas de seguridad vigentes.

Los materiales empleados y los componentes normalizados que integran nuestros ventiladores, están dentro de los mismos estándares y amparados, cuando así se requiere, por los certificados de calidad correspondiente.

El Manual Original ha sido redactado en Idioma Español

El fabricante, se reserva el derecho a modificaciones sin previo aviso

Toda la documentación contenida en este manual es propiedad del fabricante y está prohibida su reproducción total o parcial.

2. Definición de producto

HCD: Ventilador helicoidal mural de pequeño diámetro, con hélice en chapa de aluminio.

IMPORTANTE: Producto no apto para su uso en atmosferas explosivas o seguridad de incendios

3. Información general

- Verifique siempre los productos recepcionados.
- Después de desembalar el equipo debe comprobarse que no tiene desperfectos. Nunca debe instalar productos dañados
- No debe usar este equipo para propósitos distintos para los cuales fue diseñado, solo debe operar en las condiciones citadas en este manual.
- En caso de defecto o malfuncionamiento, debe informarse al representante autorizado, describiendo el problema, a fin de coordinar su devolución o posible reparación.
- Antes de poner en marcha el equipo, es necesario asegurarse que se ha leído las instrucciones de seguridad e instalación de este documento

4. Transporte, almacenamiento y manipulación

- Sujetar siempre el equipo por los puntos previstos. No levantar por los cables de alimentación, cajas de bornes, bocas de impulsión o aspiración.
- Antes de la instalación almacene los equipos en lugar seco, limpio y resguardado de las inclemencias del tiempo.

5. Seguridad

- No desmonte ni modifique el equipo. Esto puede ser perjudicial para el equipo o incluso ser causa de accidentes.
- No debe introducirse ningún objeto o dedos en las rejillas protectoras de las bocas, o conductos. Si fuera así, desconecte inmediatamente la alimentación del equipo.
- Nunca utilice un cable de alimentación si este está dañado.
- No opere el equipo si está instalado de forma forzada sobre una superficie curvada o inestable.
- No efectuar operaciones de inspección o mantenimiento del equipo sin antes asegurarse de:
 - Haberlo desconectado de su acometida eléctrica.
 - Que todos sus elementos estén en reposo.
- No debe operarse el equipo sin que haya sido correctamente instalado y protegidas las bocas de aspiración e impulsión, en caso necesario.

Las diferentes Series de Ventiladores y Extractores *del fabricante*, han sido diseñados y fabricados teniendo en cuenta la particularidad de Eliminación de Riesgo, para cumplir las condiciones de Seguridad Integrada.

Cuando su configuración y proceso de fabricación lo permiten, *el fabricante* incorpora directamente los dispositivos de Seguridad más adecuados. Si por sus condiciones de montaje o aplicación, ello no es posible en su origen, se dispone de todos los accesorios adicionales de Seguridad, para que sean implementados en el momento de su Instalación antes de la entrada en servicio.

6. Instalación

La instalación sólo debe ser realizada por personal calificado, familiarizado con la instalación, supervisión y mantenimiento de este tipo de equipos, usando las herramientas adecuadas.

Mecánica

- La fijación del equipo debe ser firme para asegurar una operación segura.
- Es necesario que la instalación impida contacto con la turbina del ventilador, mediante la aplicación de rejillas accesorios o instalando una tubería de conexión de longitud adecuada.
- El equipo debe instalarse de modo que toda su área esté adherida a la superficie de instalación.
- La instalación debe realizarse de manera que el peso del sistema de conductos no tenga que ser soportado por el equipo.
- No conectar los codos cerca de las bridas de conexión del equipo.
- Cuando se conectan los conductos, hay que tener en cuenta que la dirección del aire sea la correcta de acuerdo con las flechas de flujo del equipo (**Fig. 2**).
- Finalizado el montaje mecánico, se tiene que verificar que la hélice o turbina gire libremente, sin roces ni tensiones.
- Si existe posibilidad de condensación de agua en el equipo, será preciso aplicar medidas preventivas externas.

Eléctrica

- Asegúrese que el equipo está conectado a la fuente de alimentación de acuerdo con las indicaciones del esquema de conexión de la tapa de la caja de conexiones.
- Seleccione un cable de alimentación con una sección acorde con la intensidad del equipo.
- **IMPORTANTE:** Cuando el equipo es controlado reduciendo la tensión, la intensidad del motor puede ser superior a la nominal.
- Verifique que las características eléctricas de la placa corresponden con las de la red de alimentación.
- Es necesario conectar un elemento de protección externo (relé, magneto térmico o fusible), según el reglamento vigente.
- Debe conectarse la toma de tierra del equipo.
- Si se utiliza el control de velocidad de motor, es necesario asegurarse que se puede garantizar un buen funcionamiento del motor.

Puesta en marcha

- Después de poner en marcha el equipo, es necesario asegurarse que el motor está girando correctamente, sin vibraciones y no provoca ruidos fuera de lo normal.
- Es necesario comprobar que el consumo real del motor no excede a lo indicado en la etiqueta del equipo, y éste no sufre calentamiento excesivo.
- No debe conmutar el encendido de forma intermitente, de modo que se pueda dañar el bobinado del motor o el aislamiento debido a sobrecalentamiento.

7. Mantenimiento

El mantenimiento debe llevarse a cabo por personal calificado.

- Los rodamientos están engrasados de por vida; no obstante es recomendable el cambio de los mismos a partir de 25.000 horas de funcionamiento efectivo.
- Si el ventilador no está equipado con un filtro de aire, el único mantenimiento es la limpieza de la turbina que debería realizarse al menos una vez cada seis meses.
- La turbina debe ser limpiada con precaución con el fin de no afectar el equilibrado de la misma.
- No se aconseja el uso de limpiadores químicos o sustancias agresivas que puedan dañar al equipo.
- Si alguna pieza tiene que ser sustituida, consulte con el distribuidor.

8. Eliminación

La eliminación descuidada del equipo o realizada de forma negligente puede causar contaminación. El proceso de supresión debe ser realizado cumpliendo con las normativas aplicadas en cada país.

9. Garantía

El uso incorrecto del equipo y de las instrucciones contenidas en este manual puede suponer la anulación de la garantía.

1. Start

All fans produced by **SODECA**, hereinafter *the manufacturer*, and the full line of accessories, have been manufactured in accordance with the strictest standards in relation to quality assurance, systems and production processes.

Their project, testing, manufacture and control structure has been configured in line with EU standards and regulations, especially in reference to current safety standards.

The materials used in our fans, and the standardised components of which they are made meet the same standards and, when so required, are backed up by the corresponding quality certificates.

The Original Manual was written in Spanish.

The manufacturer reserves the right to make modifications without prior notice.

All the documentation in this manual is the property of the manufacturer, and its total or partial reproduction is prohibited.

2. Product Definition

HCD: Small-diameter wall-mounted axial fan, with aluminium sheet impellers.

IMPORTANT: This product is not suitable for use in explosive environments or for fire safety

3. General information

- Always check the products received.
- After unpacking the equipment, it must be checked to make sure that it is not damaged. Damaged products must never be installed.
- This equipment must not be used for purposes other than those for which it was designed; it must only operate under the conditions described in this manual.
- In the event of a defect or malfunction, this must be reported to the authorised representative, with a description of the problem, in order to coordinate its return or possible repair.
- Before starting up the equipment, it is important to ensure that the safety and installation instructions in this document have been read

4. Transportation, storage and handling

- Always hold the equipment at the points provided for this. Do not lift it by the electrical cables, connection boxes, or the air inlet or outlet.
- Before installation, store the equipment in a clean, dry place, protected from inclement weather.

5. Safety

- Do not disassemble or modify the equipment. This could negatively affect the equipment or even cause accidents.
- Do not put your fingers or any objects into the protective grilles on ducts, inlets or outlets. If this were to occur, immediately disconnect the equipment's power supply.
- Never use a damaged power cable.
- Do not operate the equipment if it has been forcibly installed on a curved or unstable surface.
- Do not perform equipment inspection or maintenance without first checking the following:
 - That the equipment has been disconnected from the electrical supply.
 - That all its components are at rest.
- The equipment must not be operated unless it has been properly installed and the inlets and outlets have been protected, if necessary.

In designing and manufacturing the various Series of *the manufacturer's* Fans and Extractors, Hazard Elimination has been taken into account, in order to meet the conditions for Integrated Safety.

When their configuration and manufacturing processes permit this, *the manufacturer* directly incorporates the most appropriate Safety Devices. If the conditions for installation or use mean that these devices cannot be incorporated at source, all additional safety accessories are available for implementation when the equipment is installed and before it is put into service.

6. Installation and Assembly

This equipment may only be installed by a qualified technician who is familiar with the installation, monitoring and maintenance of this type of equipment, and uses suitable tools.

Mechanical

- To ensure safe operation, the equipment must be firmly fixed.
- The installation must prevent contact with the fan's impeller, through the use of grilles, accessories, or by installing a connecting tube of a suitable length.
- The equipment must be installed in such a way that the whole of its surface area is adhered to the surface on which it is installed.
- The installation must be such that the weight of the duct system is not supported by the equipment.
- Do not connect the elbows close to the equipment's connecting flanges or clamps.
- When connecting the ducts, ensure that the airflow direction is correct in accordance with the arrows indicating flow direction through the equipment (**Fig. 2**).
- Once the mechanical assembly is complete, it is important to check that the impeller turns freely, with no friction or tension.
- If there is a possibility of water condensing in the equipment, external preventive measures must be taken.

Electrical

- Check if the equipment is connected to the power source in accordance with the instructions of the connection diagram on the cover of the connection box.
- Select a power cable with a suitable cross-section for the current used by the equipment.
- **IMPORTANT:** When the equipment is controlled by reducing the voltage, the motor's current may be higher than the rated value.
- Check if the electrical characteristics stated on the plate correspond to the power supply.
- An external protective component must be connected (a relay, magneto-thermal protection system or fuse), in accordance with current regulations.
- The equipment's earth connection must be connected.
- If the motor speed control is used, it must be guaranteed that the motor will operate correctly.

Start-up

- After starting up the motor, it is important to check that the motor is turning correctly, without vibrations, or unusual noises.
- A check must be made to ensure that the motor's actual power consumption does not exceed the level stated on the equipment's label and that it does not heat up excessively.
- The machine must not be switched on and off intermittently, as this could damage the winding of the motor or the insulation, due to overheating.

7. Maintenance

Maintenance must be performed by qualified technicians.

- The bearings are greased and sealed for life. Nevertheless, changing them about every 25.000 hours effective running time is recommended.
- If the fan is not equipped with an air filter, the only maintenance required is to clean the impeller; this must be done at least once every six months.
- Care must be taken when cleaning the impeller, in order not to affect its balance.
- This is not advisable to use chemical cleaners or aggressive substances, as they could damage the equipment.
- If a part must be replaced, consult the distributor.

8. Disposal

Careless or negligent disposal of the equipment may cause contamination. The disposal process must be carried out in compliance with the standards and regulations applicable in the country.

9. Warranty

Incorrect use of the equipment and failure to observe the instructions in this manual may result in the cancellation of the warranty.



1. Introduction

Tous les ventilateurs **SODECA**, ci-après *le fabricant*, ainsi que la gamme complète des accessoires, ont été fabriqués selon les normes les plus rigoureuses applicables au processus de production, aux systèmes qualité et à l'assurance qualité. La structure de la conception, des essais, de la fabrication et des contrôles est configurée conformément aux règles de l'UE, particulièrement en ce qui concerne les normes de sécurité en vigueur.

Les matériaux employés et les composants normalisés intégrés à nos ventilateurs répondent aux exigences de ces normes et sont couverts, lorsque cela est nécessaire, par les certificats de qualité correspondants.

Le Manuel original a été rédigé en espagnol.

Le fabricant se réserve le droit d'apporter toute modification sans préavis.

Toutes les informations contenues dans le présent manuel sont la propriété du fabricant et la reproduction de tout ou partie de celui-ci est interdite.

2. Définition du produit

HCD: Ventilateurs hélicoïdes muraux, de petit diamètre, équipés d'une hélice en tôle d'aluminium.

IMPORTANT : Ce produit n'est pas conçu pour être utilisé en atmosphère explosive ou pour assurer la sécurité contre l'incendie.

3. Informations générales

- Dès réception, vérifier toujours l'état et la conformité des produits commandés.
- Après avoir retiré l'emballage de l'appareil, vérifier qu'il n'est pas endommagé. Ne jamais installer un produit endommagé.
- Ne pas utiliser cet appareil à d'autres fins que celles pour lesquelles il a été conçu ; il ne doit fonctionner que dans les conditions décrites dans cette notice.
- En cas de défaut ou de dysfonctionnement, vous devez informer le représentant habilité et décrire le problème afin d'organiser le renvoi ou l'éventuelle réparation de l'appareil.
- Avant la mise en service de l'appareil, assurez-vous d'avoir lu attentivement les consignes de sécurité et les instructions d'installation qui figurent dans le présent document.

4. Transport, stockage et manipulation

- Manipuler l'appareil en le tenant par les points de levage prévus à cet effet. Ne pas le soulever par les câbles d'alimentation, les boîtes à bornes et les orifices d'aspiration et de refoulement.
- Avant l'installation, stocker les appareils dans un endroit sec, propre et à l'abri des intempéries.



5. Sécurité

- Ne pas démonter ni modifier l'appareil. Cela peut l'endommager, voire provoquer des accidents.
- Ne pas insérer les doigts ou autres objets dans les grilles de protection des orifices ou des conduits. Si tel était le cas, couper immédiatement l'alimentation électrique de l'appareil.
- Si le câble d'alimentation est endommagé, ne jamais l'utiliser.
- Ne pas utiliser l'appareil lorsqu'il est placé sur une surface inclinée ou instable.
- Ne pas effectuer d'opérations d'inspection ou d'entretien sur l'appareil sans avoir préalablement vérifié :
 - Que l'appareil a été débranché de l'alimentation électrique.
 - Que tous ses éléments ont été arrêtés.
- Ne pas utiliser l'appareil s'il n'a pas été correctement installé et si les orifices d'aspiration et de refoulement n'ont pas été protégés, le cas échéant.

Les différentes séries de ventilateurs et d'extracteurs *du fabricant*, ont été conçues et fabriquées en tenant compte de l'impératif d'Élimination des risques, afin de respecter les consignes de Sécurité intégrée.

Lorsque la configuration et le processus de fabrication le permettent, *le fabricant* intègre directement les dispositifs de sécurité les plus adaptés. Si ces dispositifs ne peuvent être intégrés à l'origine, du fait des conditions de montage ou d'application des appareils, tous les accessoires de sécurité supplémentaires sont disponibles et peuvent être mis en place au moment de l'installation, avant la mise en service.

6. Installation

L'installation ne doit être effectuée que par un personnel qualifié, familiarisé avec l'installation, la surveillance et l'entretien de ce type d'appareils, en utilisant les outils appropriés.

Mécanique

- L'appareil doit être fixé solidement afin d'assurer un fonctionnement en toute sécurité.
- Veiller à ce que l'installation ne rentre pas en contact avec la turbine du ventilateur, en plaçant des grilles, des accessoires ou en installant un tuyau de raccordement d'une longueur appropriée.
- L'appareil doit être installé de manière à ce que toute sa surface adhère à la surface de montage.
- L'installation doit être réalisée de manière à ce que le poids du système de conduits ne soit pas porté par l'appareil.
- Ne pas raccorder les coudes près des brides de raccordement de l'appareil.
- Lorsque que les conduits sont raccordés, veiller à ce que le sens de l'air soit conforme à celui des flèches du flux d'air de l'appareil (**Fig. 2**).
- Une fois le montage mécanique terminé, vérifier que l'hélice ou la turbine tourne librement, sans frottement ni contrainte.
- S'il existe un risque de condensation dans l'appareil, des mesures préventives doivent être mises en place à l'extérieur.

Électrique

- Vérifier que l'appareil est branché à la source d'alimentation conformément aux indications du schéma de branchement figurant sur le couvercle du boîtier de raccordement.
- Sélectionner un câble d'alimentation avec une section adaptée à l'intensité de l'appareil.
- **IMPORTANT:** Lorsque le moteur de l'appareil est régulé par réduction de tension, l'intensité du moteur peut être supérieure à l'intensité nominale.
- Vérifier que les caractéristiques électriques indiquées sur la plaque signalétique correspondent bien à celles du réseau d'alimentation.
- Un dispositif de protection externe doit être branché (relais, magnétothermique ou fusible) conformément au règlement en vigueur.
- L'appareil doit être relié à la prise de terre.
- Si le contrôle de vitesse du moteur est utilisé, vérifier que le bon fonctionnement du moteur peut être garanti.

Mise en service

- Après la mise en route de l'appareil, vérifier que le moteur fonctionne correctement, sans vibrations et sans bruits anormaux.
- Vérifier que la consommation réelle du moteur n'excède pas les valeurs indiquées sur l'étiquette de l'appareil et qu'il n'est pas soumis à un échauffement excessif.
- Ne pas procéder à l'allumage de manière intermittente, afin d'éviter que le bobinage du moteur ou l'isolation ne soit endommagé suite à une surchauffe.

7. Maintenance

Les opérations de maintenance doivent être effectuées par un personnel qualifié.

- Les roulements sont graissés à vie; il est toutefois recommandé de les changer à partir de 25.000 heures de fonctionnement effectif.
- Si le ventilateur n'est pas équipé d'un filtre à air, le seul entretien nécessaire est le nettoyage de la turbine qui devrait être réalisé au moins une fois tous les six mois.
- La turbine doit être nettoyée avec précaution afin de ne pas en perturber l'équilibre.
- Il est recommandé de ne pas utiliser de produits de nettoyage chimiques ou de substances agressives pouvant endommager l'appareil.
- Si une pièce doit être remplacée, contactez votre distributeur.

8. Élimination

L'élimination inappropriée de l'appareil ou réalisée de manière inappropriée peut entraîner une pollution de l'environnement. L'élimination doit être réalisée conformément aux réglementations en vigueur dans chaque pays.

9. Garantie

L'utilisation incorrecte de l'appareil et le non-respect des instructions contenues dans la présente notice entraînent l'annulation de la garantie.

1. Einleitung

Alle Ventilatoren der Marke **SODECA**, im Folgenden als *der Hersteller* bezeichnet, sowie die gesamte Zubehörreihe werden unter strengsten Produktions- und Qualitätskontrollen produziert.

Der gesamte Entwicklungsprozess, von der Entwicklung über Prüf- und Produktionsverfahren bis hin zur Endkontrolle, entspricht den einschlägigen EU-Richtlinien und trägt insbesondere den geltenden Sicherheitsnormen Rechnung.

Die für die Herstellung unserer Ventilatoren verwendeten Rohstoffe und Normteile entsprechen ebenfalls den diesbezüglich geltenden Richtlinien und sind, soweit erforderlich, mit entsprechenden Qualitätszertifikaten ausgezeichnet.

Die Originalanleitung wurde in spanischer Sprache verfasst.

Der Hersteller behält sich Änderungen ohne vorherige Ankündigung vor.

Die gesamte in dieser Anleitung enthaltene Dokumentation ist Eigentum des Herstellers. Die Vervielfältigung in Teilen oder als Ganzes ist untersagt.

2. Definition des Produkts

HCD: Axialventilatoren mit Wandplatte für kleine Volumenströme, Laufrad aus Aluminiumblech.

WICHTIG: Das Produkt ist nicht für den Einsatz in Ex-Bereichen oder zum Brandschutz geeignet.

3. Allgemeine Informationen

- Die gelieferten Produkte stets überprüfen.
- Nach dem Auspacken muss das Gerät auf mögliche Defekte untersucht werden. Beschädigte Produkte dürfen unter keinen Umständen installiert werden.
- Dieses Gerät darf nur für den vorgesehenen Verwendungszweck eingesetzt und unter den in dieser Anleitung genannten Bedingungen betrieben werden.
- Im Falle von Defekten oder Funktionsstörungen ist eine Beschreibung des Problems an den autorisierten Vertreter zu senden, um die Rückgabe oder mögliche Reparatur des Geräts zu vereinbaren.
- Vor Inbetriebnahme des Geräts die Sicherheits- und Installationshinweise in diesem Dokument aufmerksam lesen.

4. Transport, Lagerung und Handhabung.

- Das Gerät stets an den dafür vorgesehenen Punkten anheben. Niemals an den Stromkabeln, Klemmenkästen oder Ansaug-/Ausblasöffnungen anheben.
- Das Gerät bis zur Installation an einem trockenen, sauberen und vor Witterungseinflüssen geschützten Ort lagern.

5. Sicherheit

- Das Gerät nicht zerlegen oder anderweitig manipulieren. Die Nichtbeachtung dieses Hinweises kann zu Schäden am Gerät oder sogar zu Unfällen führen.
- Niemals Gegenstände oder die Finger in die Schutzgitter der Öffnungen oder Kanalleitungen halten. In einem solchen Fall unverzüglich die Stromversorgung des Geräts ausschalten.
- Niemals ein beschädigtes Stromkabel verwenden.
- Das Gerät nicht betreiben, wenn es auf einer gekrümmten oder instabilen Oberfläche verspannt installiert ist.
- Vor Inspektions- oder Wartungsarbeiten am Gerät unbedingt Folgendes sicherstellen:
 - Das Gerät wurde von der Netzversorgung getrennt.
 - Sämtliche Komponenten sind vollständig zum Stillstand gekommen.
- Das Gerät nur betreiben, wenn es korrekt installiert ist und die Ansaug- und Ausblasöffnungen, sofern erforderlich, geschützt sind.

Die verschiedenen Baureihen der Ventilatoren und Absauggeräte *des Herstellers* wurden speziell unter Berücksichtigung der Maßnahmen zur Risikovermeidung entwickelt und hergestellt und erfüllen die grundlegenden Sicherheits- und Gesundheitsvorschriften.

Sofern Design und Herstellungsprozess es erlauben, baut *der Hersteller* direkt die am besten geeigneten Sicherheitsvorrichtungen ein. Wenn dies auf Grund der Montage- oder Anwendungsbedingungen nicht möglich ist, werden alle zusätzlichen Sicherheitszubehöerteile für den Einbau am Installationsort vor der Inbetriebnahme zur Verfügung gestellt.

6. Installation

Die Installation darf nur durch Fachpersonal, das mit der Installation, Überwachung und Wartung dieser Art von Geräten vertraut ist, sowie unter Verwendung geeigneter Werkzeuge erfolgen.

Mechanik

- Das Gerät muss fest verankert sein, um einen sicheren Betrieb zu gewährleisten.
- Die Installation muss so erfolgen, dass ein Kontakt mit dem Laufrad des Ventilators verhindert wird, entweder durch Verwendung von Schutzgittern bzw. Zubehörteilen oder durch Installation eines Verbindungsrohrs geeigneter Länge.
- Das Gerät ist so zu platzieren, dass die gesamte Installationsfläche des Geräts Kontakt mit der entsprechenden Installationsoberfläche hat.
- Die Installation ist so durchzuführen, dass das Gewicht des Leitungssystems nicht vom Gerät getragen werden muss.
- Die Bogenstücke nicht in unmittelbarer Nähe zu den Anschlussflanschen des Geräts installieren.
- Beim Anschluss der Kanalleitungen ist darauf zu achten, dass die Strömungsrichtung der Luft den Pfeilmarkierungen am Gerät entspricht (**Abb. 2**).
- Nach Abschluss der mechanischen Installation ist zu prüfen, dass sich das Flügel-/Laufrad ohne Berührungen und ohne Zugbelastung frei dreht.
- Falls das Risiko von Kondenswasserbildung im Gerät besteht, sind entsprechende externe Vorsorgemaßnahmen zu treffen.

Elektrik

- Sicherstellen, dass das Gerät in Übereinstimmung mit dem Schaltschema in den Klemmenkastendeckel angeschlossen ist.
- Ein Stromkabel mit für die Leistungsaufnahme des Geräts geeignetem Querschnitt wählen.
- **WICHTIG:** Wenn das Gerät mit verringerter Spannung betrieben wird, kann die Stromstärke des Motors den Nennwert überschreiten..
- Sicherstellen, dass die elektrischen Kenndaten laut Typenschild der Netzversorgung entsprechen.
- Die geltenden gesetzlichen Bestimmungen schreiben den Anschluss einer externen Schutzeinrichtung (Relais, Leitungsschutzschalter oder Schmelzsicherung) vor.
- Die Schutzreinrichtung muss mit dem Erdungsanschluss des Geräts verbunden werden.
- Bei Nutzung der Drehzahlregelung des Motors muss darauf geachtet werden, dass der einwandfreie Betrieb des Motors gewährleistet ist.

Inbetriebnahme

- Nach der Inbetriebnahme des Geräts ist zu prüfen, dass sich der Motor korrekt dreht, ohne dass es zu Vibrationen oder ungewöhnlicher Geräuschentwicklung kommt.
- Es muss geprüft werden, dass der tatsächliche Verbrauch des Motors nicht den auf dem Typenschild des Geräts angegebenen Wert übersteigt und er sich nicht überhitzt.
- Das Gerät nicht intermittierend ein- und ausschalten, da ansonsten die Motorwicklung oder die Isolierung infolge von Überhitzung beschädigt werden kann.

7. Wartung

Die Wartung muss durch qualifiziertes Personal erfolgen.

- Alle Lager sind dauergeschmiert; nach 25.000 Stunden effektiven Betriebsstunden sollten sie jedoch besser ausgewechselt werden.
- Wenn der Ventilator nicht mit einem Luftfilter ausgestattet ist, muss zur Wartung lediglich das Laufrad mindestens alle sechs Monate gereinigt werden.
- Das Laufrad vorsichtig reinigen, damit keine Unwucht entsteht.
- Von der Verwendung chemischer Reinigungsmittel oder aggressiver Stoffe wird abgeraten, da diese zu Schäden am Gerät führen können.
- Wenn Bauteile ausgetauscht werden müssen, mit dem Vertriebshändler Kontakt aufnehmen.

8. Entsorgung

Eine unsachgemäße oder nachlässige Entsorgung des Geräts kann Umweltverschmutzung zur Folge haben. Bei der Entsorgung sind die im jeweiligen Einsatzland geltenden Bestimmungen zu beachten.

9. Garantie

Der unsachgemäße Betrieb des Geräts und die Nichtbeachtung der Hinweise in dieser Anleitung können zum Erlöschen der Garantie führen. .

1. Início

Todos os ventiladores **SODECA**, doravante o *fabricante*, assim como a linha completa de acessórios, foram fabricados segundo as normas mais rigorosas de processos de produção, sistemas e garantia de qualidade.

A sua estrutura de projeto, ensaios, fabrico e controlo está configurada de acordo com as diretivas da UE e muito particularmente no que se refere às normas de segurança vigentes.

Os materiais utilizados e os componentes normalizados incluídos nos nossos ventiladores estão de acordo com as mesmas normas e são amparados, sempre que necessário, pelos respetivos certificados de qualidade.

O Manual Original foi redigido em língua espanhola

O fabricante reserva-se o direito de efetuar alterações sem aviso prévio

Toda a documentação contida neste manual é propriedade do fabricante e a sua reprodução total ou parcial não é permitida.

2. Definição do produto

HCD: Ventiladores helicoidais de parede. de diâmetro pequeno, com hélice em chapa de alumínio.

IMPORTANTE: Produto não adequado para utilização em atmosferas explosivas ou como segurança contra incêndios.

3. Informação geral

- Verifique sempre os produtos recebidos.
- Depois de desembalar o equipamento, deve verificar desse não tem defeitos. Nunca deve instalar produtos danificados.
- Não deve utilizar este equipamento para outros efeitos que não aqueles para os quais foi concebido, devendo apenas utilizá-lo nas condições descritas neste manual.
- Em caso de defeito ou funcionamento incorreto, deve informar o representante autorizado, descrevendo o problema, a fim de coordenar a sua devolução ou possível reparação.
- Antes de pôr o equipamento em funcionamento, convém certificar-se de que leu as instruções de segurança e instalação deste documento

4. Transporte, armazenamento e manuseamento

- Pegar no equipamento sempre pelos pontos previstos. Não levantar pelos cabos de alimentação, caixas de terminais e bocas de impulsão ou aspiração.
- Antes da instalação, armazene os equipamentos em lugar seco, limpo e resguardado das intempéries.

5. Segurança

- Não desmonte nem modifique o equipamento. Pode ser prejudicial para o equipamento ou até provocar acidentes.
- Não deve introduzir objetos ou dedos nas grelhas protetoras das bocas ou condutas. No caso de isso acontecer, desligue imediatamente o equipamento da alimentação elétrica.
- Nunca utilize um cabo de alimentação que esteja danificado.
- Não utilize o equipamento se estiver instalado de forma forçada sobre uma superfície curva ou instável.
- Não efetuar operações de inspeção ou manutenção do equipamento sem antes se ter assegurado de que:
 - O desligou da alimentação elétrica.
 - Todos os seus elementos estão em repouso.
- Não deve utilizar o equipamento se este não tiver sido corretamente instalado e se as bocas de aspiração e impulsão não estiverem protegidas, caso necessário.

As As diferentes séries de ventiladores e extratores *do fabricante* foram concebidas e fabricadas tendo em conta a particularidade de eliminação de risco, de modo a cumprir as condições de segurança integrada.

Quando a sua configuração e processo de fabrico o permitem, o *fabricante* incorpora diretamente os dispositivos de segurança mais adequados. Se, devido às condições de montagem ou de aplicação, isso não for possível na sua origem, são disponibilizados todos os acessórios adicionais de segurança para que sejam colocados no momento da sua instalação antes da entrada em funcionamento.

6. Instalação

A instalação só deve ser realizada por pessoal qualificado, familiarizado com a instalação, supervisão e manutenção deste tipo de equipamentos, utilizando as ferramentas adequadas.

Mecânica

- A fixação do equipamento deve ser firme, para assegurar um funcionamento seguro.
- É necessário que a instalação impeça o contacto com a turbina do ventilador, através da aplicação de grelhas, acessórios ou instalando uma tubagem de ligação com o comprimento adequado.
- O equipamento deve ser instalado de modo que toda a sua área fique junto da superfície de instalação.
- A instalação deve ser realizada de forma a que o peso do sistema de condutas não tenha de ser suportado pelo equipamento.
- Não ligar os cotovelos perto das flanges de ligação do equipamento.
- Quando se ligam as condutas, é preciso ter em consideração a direção correta do ar, de acordo com as setas de fluxo do equipamento (**Fig. 2**).
- Uma vez terminada a montagem mecânica, é necessário verificar se a hélice ou a turbina roda livremente, sem fricção nem tensão.
- Se existe a possibilidade de condensação de água no equipamento, será preciso aplicar medidas preventivas externas.

Elétrica

- Certifique-se de que o equipamento está ligado à fonte de alimentação de acordo com as indicações do esquema de ligação da tampa da caixa de ligações.
- Selecione um cabo de alimentação com uma secção que esteja em conformidade com a intensidade do equipamento.
- **IMPORTANTE:** Quando o equipamento é controlado reduzindo a tensão, a intensidade do motor pode ser superior à nominal.
- Verifique se as características elétricas da placa correspondem às da rede de alimentação.
- É necessário ligar um elemento de proteção externo (relé, disjuntor magnetotérmico ou fusível), de acordo com o regulamento vigente.
- Deve ligar-seo equipamento à terra.
- No caso de se utilizar o controlo de velocidade do motor, é necessário certificar-se de que motor funciona corretamente.

Colocação em funcionamento

- Depois de colocar o equipamento em funcionamento, é preciso certificar-se de que o motor está a rodar corretamente, sem vibrações, e de que não provoca ruídos anormais.
- É necessário verificar se o consumo real do motor não excede o indicado na etiqueta do equipamento e se este não aquece excessivamente.
- Não deve comutar a ligação de forma intermitente, de modo a danificar o enrolamento do motor ou o isolamento devido a sobreaquecimento.

7. Manutenção

A manutenção deve ser executada por pessoal qualificado.

- Os rolamentos estão lubrificados permanentemente: para além disso, é recomendável a substituição dos mesmos a partir das 25.000 horas de funcionamento efectivo.
- Se o ventilador não estiver equipado com um filtro de ar, a única manutenção é a limpeza da turbina, que deverá ser realizada pelo menos uma vez em cada seis meses.
- A turbina deve ser limpa com cuidado para afetar o equilíbrio da mesma.
- Não se aconselha a utilização de agentes de limpeza químicos ou substâncias agressivas que possam danificar o equipamento.
- Se for necessário substituir alguma peça, consulte o distribuidor.

8. Eliminação

A eliminação descuidada do equipamento ou realizada de forma negligente pode provocar contaminação. O processo de supressão deve ser realizado de acordo com as diretivas aplicadas em cada país.

9. Garantia

A utilização incorreta do equipamento e das instruções contidas neste manual pode implicar a anulação dos efeitos da garantia.

1. Inizio

Tutti i ventilatori **SODECA**, di seguito indicato come *il fabbricante*, così come la linea completa di accessori, sono stati fabbricati secondo gli standard più severi dei processi di produzione, dei sistemi di qualità e di assicurazione della qualità. La struttura del progetto, dei collaudi, della fabbricazione e del controllo è configurata secondo le normative della UE, e in particolare per quanto concerne le norme di sicurezza in vigore.

I materiali utilizzati e i componenti normalizzati integrati nei nostri ventilatori rispettano gli stessi standard e, quando occorra, sono coperti dai certificati di qualità pertinenti.

Il manuale originale è stato redatto in lingua spagnola.

Il fabbricante si riserva il diritto di apportare modifiche senza preavviso.

Tutta la documentazione contenuta nel presente manuale è di proprietà del fabbricante e ne è vietata la riproduzione totale o parziale.

2. Definizione del prodotto

HCD: Ventilatori elicoidali murali di piccolo diametro, con elica in lamina di alluminio.

IMPORTANTE: Prodotto non idoneo all'uso in atmosfere esplosive o sicurezza in caso di incendio.

3. Informazioni generali

- Verificare sempre i prodotti al ricevimento.
- Dopo aver disimballato l'apparecchiatura, occorre verificare l'assenza di danni. Non installare mai prodotti danneggiati.
- Non usare questa apparecchiatura per scopi diversi da quelli per i quali è stata progettata. Utilizzarla esclusivamente nelle condizioni indicate nel presente manuale.
- In caso di difetti o funzionamento anomalo, informare il rappresentante autorizzato descrivendo il problema in modo da pianificarne la restituzione o l'eventuale riparazione.
- Prima di mettere in funzione l'apparecchiatura, occorre accertarsi di aver letto le istruzioni di sicurezza e di installazione del presente documento.

4. Trasporto, immagazzinaggio e movimentazione

- Sostenere sempre l'apparecchiatura dai punti previsti all'uopo (**Fig. 3**). Non sollevarla dai cavi di alimentazione, dalle morsettiere o dalle bocchette di mandata o aspirazione.
- Prima dell'installazione, immagazzinare l'apparecchiatura in un luogo asciutto, pulito e protetto da condizioni meteorologiche avverse.



5. Sicurezza

- Non smontare o modificare l'apparecchiatura. Così facendo, si potrebbe danneggiarla o perfino dare luogo a incidenti.
- Non introdurre oggetti o le dita nelle griglie di protezione delle bocchette o dei condotti. Se dovesse prodursi uno di questi casi, scollegare immediatamente l'alimentazione dall'apparecchiatura.
- Non utilizzare mai un cavo di alimentazione danneggiato.
- Non utilizzare l'apparecchiatura se è installata in modo forzato su una superficie curva o instabile.
- Non realizzare operazioni di ispezione o manutenzione dell'apparecchiatura se non dopo essersi accertati:
 - Di averla scollegata dall'alimentazione elettrica.
 - Che tutti i suoi elementi siano a riposo.
- Non utilizzare l'apparecchiatura se non è stata installata correttamente e se le bocchette di aspirazione e mandata non sono state protette, nel caso sia necessario.

Le varie serie di ventilatori ed estrattori *del fabbricante* sono state progettate e costruite tenendo presente la peculiarità dell'eliminazione del rischio, per rispettare le condizioni di sicurezza integrata.

Quando la configurazione e il processo produttivo lo consentono, *il fabbricante* integra direttamente i dispositivi di sicurezza più idonei. Se, in ragione delle condizioni di montaggio o applicazione, ciò non è possibile all'origine, tutti gli accessori supplementari di sicurezza vengono predisposti per essere implementati al momento dell'installazione, prima della messa in servizio.

6. Installazione

L'installazione deve essere realizzata esclusivamente da personale qualificato, che conosca bene le modalità di installazione, supervisione e manutenzione di questo tipo di apparecchiature, utilizzando strumenti idonei.

Meccanica

- L'apparecchiatura deve essere fissata in modo saldo, tale da consentirne il funzionamento in sicurezza.
- L'installazione deve impedire il contatto con la turbina del ventilatore mediante l'applicazione di griglie, accessori o l'impiego di una tubatura di connessione di lunghezza idonea.
- L'apparecchiatura deve essere installata in modo che l'intera area aderisca alla superficie di installazione.
- Occorre realizzare l'installazione in modo che il peso del sistema di condotti non gravi sull'apparecchiatura.
- Non collegare i gomiti vicino alle staffe di connessione dell'apparecchiatura.
- Quando si collegano i condotti, occorre controllare che la direzione dell'aria segua le frecce di flusso dell'apparecchiatura (**Fig. 2**).
- Al termine del montaggio meccanico, occorre verificare che l'elica o la turbina girino senza intralci, attriti o tensioni.
- Se esiste la possibilità di condensa di acqua nell'apparecchiatura, occorrerà applicare misure preventive esterne.

Elettrica

- Accertarsi che l'apparecchiatura sia collegata alla sorgente di alimentazione secondo le indicazioni riportate sullo schema di connessione del coperchio della scatola elettrica.
- Scegliere un cavo di alimentazione di sezione idonea all'intensità dell'apparecchiatura.
- **IMPORTANTE:** Quando si controlla l'apparecchiatura riducendo la tensione, l'intensità del motore può essere superiore a quella nominale.
- Verificare che le caratteristiche elettriche della targhetta corrispondano a quelle della rete di alimentazione.
- Occorre collegare un elemento di protezione esterno (relé, magnetotermico o fusibile), in base alle normative in vigore.
- Occorre collegare la presa di terra dell'apparecchiatura.
- Se si utilizza il controllo di velocità del motore, occorre accertarsi che sia possibile garantire il buon funzionamento di quest'ultimo.

Messa in funzione

- Dopo aver messo in funzione l'apparecchiatura, occorre accertarsi che il motore stia girando correttamente, senza vibrazioni o rumorosità superiori al normale.
- Occorre verificare che il consumo reale del motore non superi quello indicato nell'etichetta dell'apparecchiatura e che quest'ultima non si surriscaldi.
- Non accendere e spegnere a intermittenza, onde evitare di danneggiare la bobina del motore o l'isolamento a causa del surriscaldamento.

7. Manutenzione

La manutenzione deve essere realizzata da personale qualificato.

- I cuscinetti sono ingassati a vita. Ciononostante, è consigliabile sostituirli a partire da 25.000 ore di funzionamento effettivo.
- Se il ventilatore non è dotato di filtro dell'aria, l'unica manutenzione necessaria è la pulizia della turbina, da realizzare almeno una volta ogni sei mesi.
- La turbina deve essere pulita con precauzione per non modificarne il bilanciamento.
- Non si consiglia di usare detergenti chimici o sostanze aggressive che possano danneggiare l'apparecchiatura.
- Nel caso in cui occorra sostituire qualche parte, consultare il distributore.

8. Smaltimento

Trascuratezza o negligenza nello smaltimento dell'apparecchiatura possono provocare contaminazione. Il processo di smaltimento deve essere realizzato nel rispetto delle normative in vigore in ciascun Paese.

9. Garanzia

L'uso non corretto dell'apparecchiatura e delle istruzioni contenute nel presente manuale può comportare l'annullamento della garanzia.

1. Johdanto

Kaikki **SODECA** – tästä eteenpäin *valmistaja* – puhaltimet, sekä koko lisätarvikkeiden tuotesarja, on valmistettu äärimmäisen tarkkojen tuotanto-, järjestelmä- ja laadunvarmistusstandardien mukaisesti.

Niiden suunnittelun, koestuksen, valmistuksen ja valvonnan rakenne on laadittu Euroopan unionin määräysten mukaisesti, ja erityisesti voimassa olevien turvallisuusmääräysten mukaisesti.

Puhaltimissamme käytetyt materiaalit ja standardisoidut komponentit kuuluvat näihin samoihin standardeihin ja tarpeen vaatiessa niillä on vastaavat sertifikaatit.

Alkuperäinen käyttöohje on laadittu espanjaksi.

Valmistaja varaa oikeuden muutosten tekemiseen ilman ennakoilmoitusta.

Kaikki tämän ohjekirjan sisältämät asiakirjat ovat valmistajan omaisuutta ja niiden toisintaminen kokonaan tai osittain on kiellettyä.

2. Tuotteen määritelmä

HCD: Kierteiset seinäpuhaltimet, pieni läpimitta, potkuri alumiinilevyä.

TÄRKEÄÄ: Tuote ei sovi käytettäväksi räjähdysalttiissa tiloissa tai tulipaloalttiissa tiloissa.

3. Yleistiedot

- Tarkista aina vastaanottamasi tuotteet.
- Kun purat laitteen pakkauksesta, varmista, ettei siinä ole vikoja. Viallisia tuotteita ei saa asentaa.
- Tätä laitetta ei saa käyttää muihin kuin sen suunniteltuihin käyttötarkoituksiin ja sitä saa käyttää vain tässä ohjekirjassa mainituissa olosuhteissa.
- Mikäli laitteessa on puutteita tai toimintavikoja, ilmoita asiasta valtuutetulle edustajalle kuvaamalla ongelma ja sovi valtuutetun edustajan kanssa laitteen palauttamisesta tai mahdollisesta korjauksesta.
- Ennen laitteen käynnistämistä sinun tulee varmistaa, että olet lukenut tähän käyttöohjeeseen sisältyvät turvallisuuteen ja asentamiseen liittyvät ohjeet.

4. Kuljetus, varastointi ja käsittely

- Nosta aina laitetta siihen tarkoitukseen varatuista pisteistä. Älä nosta laitetta sen virtakaapeleista, jakorasioista tai poisto- ja imuaukoista.
- Jos laite täytyy varastoida ennen sen asentamista, varastoi se kuivaan ja puhtaaseen tilaan suojattuna sääolosuhteilta.

5. Turvallisuus

- Älä pura tai muuta laitetta. Se saattaa vahingoittaa laitetta ja aiheuttaa jopa onnettomuuksia.
- Aukkojen tai kanavien suojaristikoihin ei saa työntää esineitä eikä sormia. Mikäli näin tapahtuu, katkaise laitteesta virta välittömästi.
- Älä koskaan käytä virtakaapelia, jos se on viallinen.
- Älä käytä laitetta, jos se on asennettu väärin kaarevalle tai epävakaalle pinnalle.
- Älä suorita laitteen tarkastus- tai huoltotoimenpiteitä varmistamatta ensin, että
 - olet irrottanut kytkennän sähkövirransyötöstä.
 - kaikki laitteen komponentit ovat lepotilassa
- Laitetta ei saa käyttää, ellei se ole asianmukaisesti asennettu tai jos imu- ja puhallusaukkoja ei ole tarpeen vaatiessa asianmukaisesti suojattu.

Valmistajan erilaiset puhallin- ja poistopuhallinsarjat on suunniteltu ja valmistettu ottaen huomioon riskienpoistoon liittyvät tekijät kokonaisvaltaisen turvallisuuden ehtojen täyttämiseksi.

Kun laitteen määrittäminen ja valmistusprosessi sen sallii, *valmistaja* sisällyttää siihen suoraan kaikkein asianmukaisimmat turvallisuuselementit. Jos tämä ei ole lähtökohtaisesti mahdollista laitteen asennus- tai käyttöolosuhteista johtuen, saatavissa on kaikki mahdolliset turvallisuuteen liittyvät lisävarusteet, jotka voidaan ottaa käyttöön laitteen asennushetkellä ennen sen käytön aloittamista.

6. Asentaminen

Asentamisen saa suorittaa ainoastaan siihen pätevä henkilökunta, joka tuntee tämän tyyppisten laitteiden asentamisen, valvonnan ja huollon, sekä käyttää asianmukaisia työkaluja.

Mekaaninen asennus

- Laitteen tulee olla tukevasti kiinnitetty turvallisen toiminnan takaamiseksi.
- Asennuksessa tulee estää pääsy puhaltimen siipipyöriin asentamalla asianmukaiset ristikot, lisävarusteet tai oikean pituisen liitäntäputken.
- Laite tulee asentaa siten, että koko sen pinta kiinnittyy asennuspintaan.
- Asentaminen tulee suorittaa siten, että kanavajärjestelmän paino ei asetu laitteen varaan.
- Kulmaosia ei saa kytkeä lähelle laitteen kytkentälaitteita.
- Kun kanavat liitetään laitteeseen, tulee huomioida, että ilman virtaussuunta on oikea laitteessa ilmoitettujen virtaussuuntanuolien mukaisesti (**Kuva. 2**).
- Kun mekaaninen asennus on suoritettu loppuun, tulee tarkistaa, että siipipyörä pyörii vapaasti hankaamatta tai kiristämättä.
- Mikäli veden kondensoituminen laitteeseen on mahdollista, tulee ryhtyä ulkoiisiin ennaltaehkäiseviin toimenpiteisiin.

Sähköasennus

- Tarkasta, että laitteisto on kytketty virtalähteeseen liitäntärasian kannen kaaviossa olevien ohjeiden mukaisesti.
- Valitse virransyöttökaapeli, jonka poikkileikkaus on laitteen käyttämän virran mukainen.
- **TÄRKEÄÄ:** Kun laitetta ohjataan jännitettä vähentämällä, moottorin intensiteetti saattaa olla nimellisarvoa suurempi.
- Varmista, että tietokyllissä ilmoitetut sähköominaisuudet vastaavat virtaverkon ominaisuuksia.
- Laitteistoon täytyy kytkeä ulkoinen suojaelementti (rele, lämpömagneettinen ylivirtakatkaisija tai varoke) voimassa olevien säännösten mukaisesti.
- Laitteiston maadoitus on kytkettävä.
- Jos käytetään moottorin nopeudenohjausta, tulee varmistaa, että moottorin asianmukainen toiminta voidaan taata.

Käynnistäminen

- Kun laite on käynnistetty, tulee varmistaa, että moottori pyörii oikein, ilman tärinää ja tavallisuudesta poikkeavaa melua aiheuttamatta.
- Täytyy muistaa tarkistaa, että moottorin todellinen kulutus ei ylitä laitteen etiketissä mainittua arvoa eikä moottori kärsi liiallisesta kuumentumisesta.
- Laitetta ei tule käynnistää ja pysäyttää useita kertoja peräjälkeen. Muussa tapauksessa moottorin käämitys saattaa vioittua tai eristys vahingoittua ylikuumenemisestä johtuen.

7. Huolto

Huoltotöiden suorittajan tulee olla kyseiseen työhön pätevä henkilö.

- Laakerit on pysyvästi voideltu ja sinetöity. Tästä huolimatta suosittelemme niiden vaihtamista aina 25 000 tunnin tehollisen käytön jälkeen.
- Jos puhaltimessa ei ole ilmansuodinta, ainoa tarvittava huolto on siipipyörän puhdistaminen, joka tulee suorittaa vähintään kuuden kuukauden välein.
- Siipipyörä tulee puhdistaa varovaisesti siten, ettei puhdistaminen vaikuta sen tasapainotukseen.
- Emme suosittele kemiallisten puhdistusaineiden tai aggressiivisten aineiden käyttöä, jotka saattaisivat vahingoittaa laitetta.
- Jos jokin osista tulee vaihtaa, ota yhteyttä jälleenmyyjään.

8. Käytöstä poistaminen

Laitteen huolimaton tai sääntöjen vastainen käytöstä poistaminen saattaa aiheuttaa saastumista. Poistoprosessi tulee suorittaa kunkin maan lakeja ja määräyksiä noudattaen.

9. Takuu

Laitteen asiaton ja tämän ohjekirjan sisältämien ohjeiden vastainen käyttö saattaa aiheuttaa takuun peruuntumisen.



1. Введение

Вентиляторы компании **SODECA**, далее *производителя*, и полная линия комплектующих деталей к вентиляторам произведены в соответствии со строжайшими требованиями стандартов производственных процессов, систем и гарантии качества. Организация проектирования, промышленных испытаний, технологических процессов и контроля качества соответствует стандартам ЕС, при этом особое внимание уделяется действующим нормам безопасности. Используемые материалы и стандартизированные компоненты, встраиваемые в производимые нами вентиляторы, также соответствуют данным стандартам, о чем свидетельствуют соответствующие сертификаты качества.

Данное руководство пользователя первоначально было составлено на испанском языке.

Производитель оставляет за собой право на внесение изменений без предварительного уведомления.

Вся документация, входящая в данное руководство пользователя, является собственностью производителя, и ее полное или частичное воспроизведение запрещается.

2. Классификация продукции

HCD: Настенные осевые вентиляторы малогабаритные с крыльчаткой из алюминиевого листа.

ВАЖНОЕ ПРИМЕЧАНИЕ: Изделие непригодно для использования во взрывоопасных средах и в целях противопожарной безопасности

3. Общая информация

- Обязательно проверяйте поставляемую продукцию.
- После распаковки проверьте оборудование на отсутствие повреждений. Запрещается устанавливать поврежденное оборудование.
- Запрещается использовать данное оборудование в целях, отличных от тех, для которых оно разработано; использовать строго в условиях, указанных в данном руководстве.
- При обнаружении брака или неисправности необходимо сообщить об этом авторизованному представителю и описать возникшую проблему, чтобы согласовать возврат оборудования или возможный ремонт.
- Перед пуском оборудования обязательно прочитайте инструкции по безопасности и установке, входящие в данный документ.

4. Транспортировка, хранение и обращение

- Держать оборудование разрешается только за предназначенные для этих целей места. Запрещается поднимать оборудование за кабель питания, клеммную коробку и нагнетательное либо всасывающее отверстие.
- Перед установкой складировать оборудование в сухом чистом месте без воздействия неблагоприятных погодных условий.



5. Безопасность

- Запрещается разбирать и модифицировать оборудование. Это может стать причиной неисправности или несчастного случая.
- Запрещается вводить посторонние предметы или пальцы в защитные решетки отверстий или воздуховодов. Если это произошло, немедленно отключите электропитание.
- Запрещается использовать поврежденный кабель питания.
- Запрещается использовать оборудование, установленное с усилием на неровной или неустойчивой поверхности.
- Перед любыми операциями осмотра или техобслуживания необходимо в обязательном порядке проверить следующее:
 - подача электропитания на оборудование отключена
 - все элементы находятся в неподвижном состоянии.
- Запрещается использовать оборудование, установленное неправильно или без защитных решеток на нагнетательном и всасывающем отверстии (если они предусмотрены конфигурацией).

Различные серии вентиляторов и вытяжных вентиляторов *производителя* разработаны и произведены с учетом устранения возможного риска в целях соответствия требованиям комплексной безопасности.

Производитель встраивает в оборудование наиболее подходящие защитные устройства, если это позволяет конфигурация оборудования и производственный процесс. Если по причине спецификаций установки или использования это невозможно выполнить на заводе, имеются все комплектующие защитные устройства, которые встраиваются в оборудование при установке перед началом эксплуатации.

6. Установка

Установка должна выполняться квалифицированным персоналом, имеющим опыт по монтажу, проверке и техобслуживанию подобного оборудования, с использованием надлежащих инструментов.

Механический монтаж

- Надежное крепление оборудования обеспечивает надежную и безопасную эксплуатацию.
- Во избежание контакта на крыльчатку вентилятора необходимо установить защитные решетки или другие подходящие детали или соединительный воздуховод подходящей длины.
- Вся площадь корпуса должна прилегать к поверхности, к которой он крепится.
- При установке следите, чтобы система воздуховодов не давила своим весом на оборудование.
- Не подсоединять колена воздуховода рядом с соединительными фланцами или зажимами оборудования.
- При подсоединении воздуховодов необходимо следить, чтобы направление воздуха соответствовало стрелкам потока воздуха, обозначенным на оборудовании (**рис. 2**).
- После завершения механической части монтажа необходимо проверить, что крыльчатка вращается свободно, без трения и напряжения.
- При возможности накопления конденсата внутри оборудования необходимо принять профилактические меры.

Электрический монтаж

- Убедитесь, что оборудование подключено к источнику тока в соответствии с инструкциями на коммутационной схеме на крышке соединительной коробки.
- Используйте кабель питания с сечением, соответствующим силе тока оборудования.
- **ВАЖНОЕ ПРИМЕЧАНИЕ:** если оборудование контролируется снижением напряжения, то сила тока двигателя может превысить номинальную.
- Убедитесь, что электрические характеристики на табличке характеристик соответствуют электросети.
- Необходимо подключить внешнее защитное устройство (реле, термомангнитный выключатель или плавкий предохранитель) в соответствии с требованиями действующих нормативов.
- Заземлите оборудование.
- При использовании контроля скорости двигателя необходимо проверить надлежащую работу двигателя.

Ввод в эксплуатацию

- После пуска оборудования убедитесь, что двигатель вращается правильно, без вибраций и постороннего шума.
- Проверьте, что действительное энергопотребление двигателя не превышает указанное на табличке оборудования и двигатель чрезмерно не перегревается.
- Запрещается быстро включать и выключать машину несколько раз подряд, поскольку это может повредить обмотку двигателя или изоляцию по причине перегрева.

7. Техническое обслуживание

Техобслуживание выполняется квалифицированным персоналом.

- Подшипники не требуют смазки в течение всего срока службы, однако рекомендуется заменить их после 25 000 часов работы.
- Если в вентиляторе не установлен воздушный фильтр, то единственной операцией техобслуживания является очистка крыльчатки каждые шесть месяцев.
- Крыльчатку следует очищать аккуратно, чтобы не нарушить ее балансировку.
- Не рекомендуется использовать химические или агрессивные чистящие средства, которые могут повредить оборудование.
- Если требуется заменить какую-либо деталь, обратитесь к дистрибьютору.

8. Утилизация

Неправильная или небрежная утилизация оборудования может стать причиной загрязнения окружающей среды. Процесс утилизации должен производиться в соответствии с применимыми нормами каждой страны.

9. Гарантия

Неправильная эксплуатация оборудования и нарушение инструкций данного руководства могут привести к аннулированию гарантии.



SODECA, S.L.U.
Crta. de Berga , Km. 0,7
08580-SANT QUIRZE DE BESORA
(Barcelona – Spain)
Tel. +34 93 8529111
Fax.+34 93 8529042
comercial@sodeca.com
www.sodeca.com